



Diseñada por Venture, la colección Split propone butacas de una plaza y sofás de dos y tres plazas de estilo fresco y contemporáneo con un diseño sugerente y ligero que funciona en todo tipo de espacios: hoteles, oficinas, hogares, en zonas de recepción o de espera y descanso, dotando de versatilidad a la colección que se completa con mesas auxiliares.

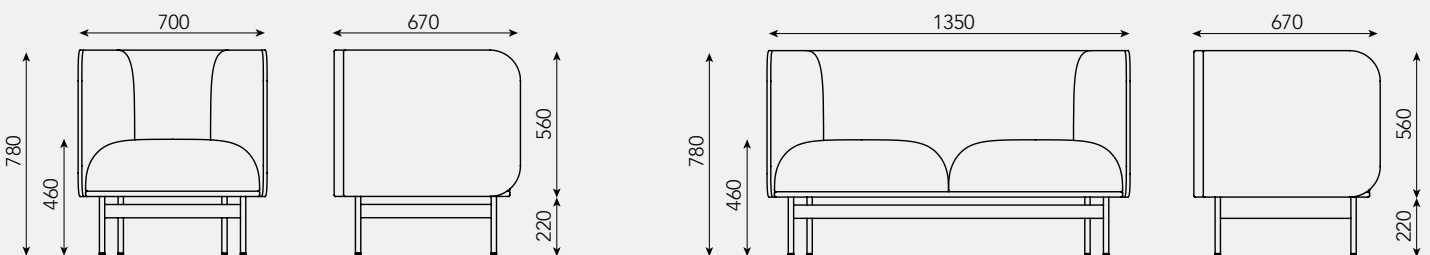
Un estrecho y simple respaldo tapizado envuelve y acoge los asientos confortables y voluminosos, dos elementos que contrastan en este diseño dotándole de personalidad. El tapizado se soporta pero sin llegar a tocarse sobre una estructura metálica de 4 patas disponible en todos los acabados de pintura del muestrario, así como el tapizado en cualquier tejido y color. Las mesas auxiliares Split en dos alturas y con tapas redondas o rectangulares comparten el mismo diseño y acabados de estructura metálica de 4 patas que los asientos.

Designed by Venture, the Split collection proposes one-seater armchairs and two- and three-seater sofas in a fresh and contemporary style with a suggestive and light design that works in all types of spaces: hotels, offices, homes, in reception areas or waiting and rest areas, providing versatility to the collection that is completed with side tables.

A narrow, simple upholstered backrest envelopes and shelters the comfortable and voluminous seats, two elements that contrast in this design, giving it personality. The upholstery is supported but not touching on a 4-legged metal structure available in all the paint finishes in the sample collection, as well as the upholstery in any fabric and colour. The Split side tables in two heights and with round or rectangular tops share the same design and 4-leg metal structure finish as the seats.

### Sofás / Sofas

### Dimensiones / Dimensions

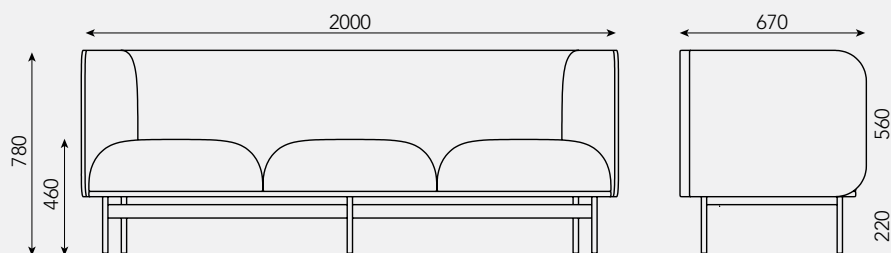


#### SP1P

W 700 mm  
H 780 mm  
D 670 mm  
S 460 mm  
27,5 kg

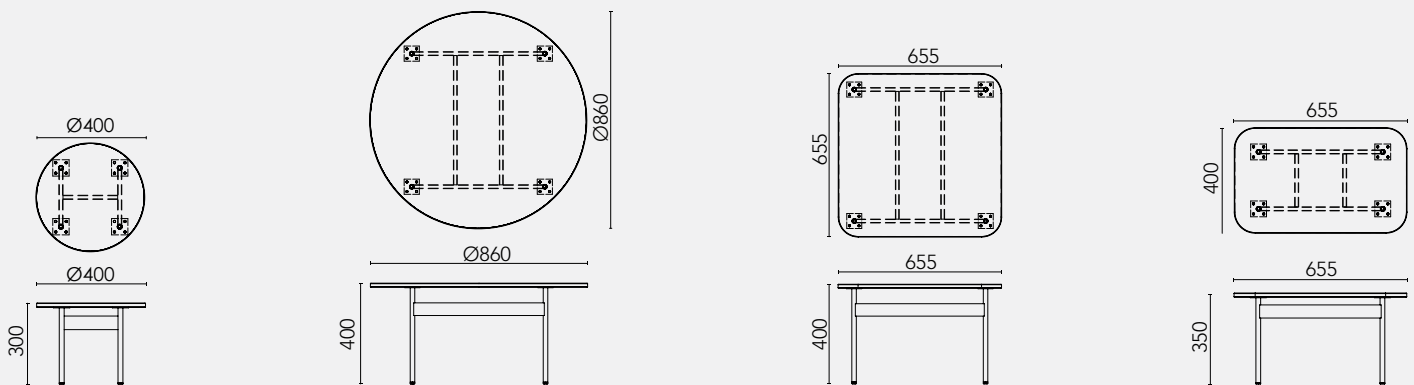
#### SP2P

W 1350 mm  
H 780 mm  
D 670 mm  
S 460 mm  
51,5 kg



#### SP3P

W 2000 mm  
H 780 mm  
D 670 mm  
S 460 mm  
73 kg

**SPM0430**

Ø 400 mm  
H 300 mm  
3,5 kg

**SPM08640**

Ø 860 mm  
H 400 mm  
9,6 kg

**SPM6640**

W 655 mm  
H 400 mm  
D 655 mm  
8,8 kg

**SPM6435**

W 655 mm  
H 350 mm  
D 400 mm  
6,4 kg

**TAPA MESA AUXILIAR / TABLE COVERS**

Tapas fabricadas en tablero contrachapado de 16 mm y recubierta de estratificado de color Roble (RO), Roble oscuro (RBO), blanco, calacatta, antracita antihuellas o negro antihuellas. Disponibles en forma circular de Ø400 mm o rectangulares con lados perimetrales en arco de 400 x 655 mm. Cantos rectos redondeados barnizados en su color.

Tops made of 16 mm plywood board and laminated in Oak (RO), Dark Oak (RBO), white, calacatta, anti-fingerprint anthracite or anti-fingerprint black. Available in Ø400 mm circular or rectangular with arc-shaped perimeter sides of 400 x 655 mm. Rounded straight edges varnished in your colour.

**W** Anchura / Width; **H** Altura / Height; **D** Profundidad / Depth; **S** Altura hasta asiento / Height up to seat.

**ESTRUCTURA METÁLICA / METALLIC STRUCTURE**

Estructura metálica de 4 patas para sofá de 1, 2 o 3 plazas fabricada en de tubo de acero de Ø20 mm y travesaños horizontales vistos fabricados en tubo de 40x20mm que definen el diseño y nombre de esta colección y quedan suspendidos sin tocar la base del asiento. Como refuerzo oculto dispone de cruceta fabricada en tubo de 2 mm sobre la que apoya la base del asiento. Todo ello soldado formando una sola y sólida estructura característica de Split y que se repite en las mesas auxiliares de la colección. Recubrimiento mediante pintura epoxy color blanco o negro texturado (standard) u otros colores del muestrario de metálicos de Mobboli. Incorpora topes de poliamida en contacto con el suelo.

Las estructuras metálicas de las mesas auxiliares poseen iguales características, disponibles en dos alturas de 300 mm en su formato circular y 350 mm en su formato rectangular.

Metal structure with 4 legs for 1, 2 or 3-seater sofa made of Ø20 mm steel tube and exposed horizontal crosspieces made of 40x20 mm tube which define the design and name of this collection and are suspended without touching the base of the seat. As a hidden reinforcement, it has a crosspiece made of 2 mm tube on which the seat base rests. All of this is welded together to form a single, solid structure that is characteristic of Split and is repeated in the side tables of the collection. Coated with epoxy paint in white or textured black (standard) or other colours from the Mobboli metallic sample collection. Incorporates polyamide tops in contact with the floor. The metal structures of the side tables have the same characteristics, available in two heights of 300 mm in their circular format and 350 mm in their rectangular format.

**ASIENTO TAPIZADO / UPHOLSTERED SEAT**

Fabricado sobre base de tablero plano de madera aglomerada y espuma flexible de PU de 18 cm de espesor y 40 Kg/m<sup>3</sup> de densidad y dureza suave recubierta con fibra y con forma convexa para cada asiento individual y tapizado tensado conservando su forma y altura en cualquiera de los tejidos y colores del muestrario de Mobboli o en tela aportada por cliente al igual que el respaldo. Al ser dos piezas independientes permite el tapizado bicolor diferente para asiento/s y respaldo.

Manufactured on a flat board base of chipboard and flexible PU foam 18 cm thick and 40 Kg/m<sup>3</sup> density and soft hardness fibre covered. Convex shape for each individual seat and upholstered in any of the fabrics or colours of Mobboli sample book. It is also possible in fabric provided by customer, just like the backrest. As they are two independent pieces, they can be upholstered in two different colours for the seat and backrest.

**RESPALDO TAPIZADO / UPHOLSTERED BACKREST**

Formado por una sola pieza envolvente que define respaldo y brazos a la misma altura, disponible en una, dos y tres plazas, tapizado sobre una estructura interior de madera contrachapada y curvada que envuelve y recorre el sofá completo, cubierta por capa de espuma flexible de PU de 3 cm de espesor y 25 Kg/m<sup>3</sup> de densidad. Todo ellos enfundado con esmeradas costuras y ensamblado a la base que conforma los asientos.

Formed by a single enveloping piece that defines the backrest and armrests at the same height, available in one, two and three seats, upholstered on an interior structure of plywood and curved wood that envelops and runs around the entire sofa, covered in a layer of flexible PU foam 3 cm thick and 25 Kg/m<sup>3</sup> in density. All of them are sheathed with careful stitching and assembled to the base that forms the seats.

## TAPICERÍA / UPHOLSTERY

La colección Split puede ser tapizada en cualquiera de los tejidos incluidos en el muestrario Mobboli, incluso en tapicerías adecuadas aportadas por el cliente.

Split collection can be upholstered in any of the fabrics included in the Mobboli sample, even in suitable tapestries provided by the customer.

## ACABADOS DE LAS ESTRUCTURAS METÁLICAS / METALLIC STRUCTURES FINISHES

### ESTÁNDAR / STANDARD



RAL 9005  
Negro (N)  
Black

RAL 9016  
Blanco (B)  
White

### COLORES (liso semibrillo) / COLORS (Semi-gloss smooth)



RAL 1013  
Oyster White  
(OW)

RAL 1019  
Visión (VI)  
Mink

RAL 1032  
Mostaza (MO)  
Mustard

RAL 3003  
Rojo (RO)  
Red

RAL 5014  
Celeste (CE)  
Light Blue

RAL 5020  
Verde Oceano  
(VO)  
Ocean Green

RAL 7004  
Gris (GR)  
Grey

### COLORES (Texturado) / COLORS (Textured)



RAL 5011  
Blue Night  
(BN)

RAL 6005  
Moss Green  
(MG)

RAL 7016  
Anthracite  
(AN)

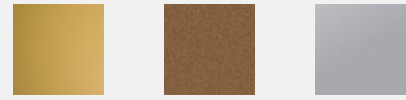
### COLORES (Liso semimate) / COLORS (Semi-mate Smooth)



NCS 3020 Y80R  
Powder (PO)

NCS 3502-R  
Light Grey (LG)

### Metalizados / Metallized

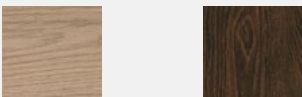


Gold (smooth)  
NEW

Copper  
(Textured)

Silver (smooth)  
RAL 9006

## ACABADOS TAPAS MADERA / TABLE TOP WOOD FINISHES



Roble Claro (RB)/  
Light oak

Roble Oscuro (RBO)/  
Dark oak

## COLECCIÓN / COLLECTION



**SP1P**

Sofá una plaza  
One place pouf



**SP2P**

Sofá dos plaza  
Two-seat sofa



**SP3P**

Sofá tres plazas  
three-seat sofa



**SPM0403**

Mesa circular Ø400mm  
Circular coffee table Ø400mm



**SPM6435**

Mesa rectangular 655x400mm  
Rectangular coffee table 655x400mm



**SPM6640**

Mesa cuadrada 655x655x400mm  
Square coffee table 655x655x400mm



**SPM08640**

Mesa circular Ø860x400mm  
Circular coffee table Ø860x400mm

## NORMATIVAS Y CERTIFICADOS / REGULATIONS AND CERTIFICATES

Proceso de fabricación bajo certificado de gestión de calidad UNE EN ISO 9001:2015, medioambiente UNE EN ISO 14001:2015.

Proceso de fabricación cumpliendo certificado de salud e higiene en el trabajo ISO 45001.

Ficha de reciclabilidad que contempla el estudio de los menores impactos medioambientales del producto a lo largo de su ciclo de vida.

Manufacturing process under the quality management certificate UNE EN ISO 9001:2015, environment UNE EN ISO 14001:2015.

Manufacturing process under certificate of health and hygiene at work ISO 45001.

Recyclability sheet that includes the study of the product's minor environmental impacts of the product throughout its life cycle.



## GARANTIA / WARRANTY

---

Mobboli ofrece una garantía de 5 años contra todo defecto de fabricación sin incluir los daños ocasionados por un uso inadecuado ni los propios del desgaste por uso o accidente. Quedan excluidos también de la garantía los daños ocasionados por un mantenimiento o limpieza inadecuada o los ocasionados durante el montaje o transporte del cliente.

Es imprescindible conservar el embalaje original para realizar ninguna reclamación de mesa o mobiliario.

Mobboli offers a 5-year warranty against all manufacturing defects, not including manufacturing defects, not including damage caused by improper use, wear and tear or accident.

Excluded from the also excluded from the guarantee are damages caused by improper maintenance or cleaning or cleaning or damage caused during assembly or transport by the customer are also excluded. It is essential to keep the original packaging in order to make any claim for the table or furniture.

## DISEÑADOR / DESIGNER

---



Venture

Estudio dedicado a la consultoría de espacios y diseño de producto con relato.

Lo que nos fascina son las personas y partiendo de las personas generamos experiencias, diseñando espacios y productos que atraviesan la emoción y crean memorias.

Reforzamos los valores de las empresas a través de los lugares que habitan.

Traducimos sus estrategias en espacios físicos vivenciales donde los objetivos de marca se respiran en cada detalle.

Diseñamos los lugares de convivencia y transacción del futuro: showrooms, oficinas, tiendas, hoteles u hospitales.

Somos una marca nueva, pero un equipo creativamente maduro, con más de 20 años de experiencia nacional e internacional.

Nuestro ADN ha ido mutando al ir ganando veteranía, pero conservamos nuestra esencia: generosidad, innovación, familiaridad e ingenio.

Nuestra alma inquieta busca siempre la disrupción. Todo lugar es propicio si la meta es transformar el espacio en un relato memorable.

Studio dedicated to space consultancy and product design with a story.

What fascinates us are people, and starting from people we generate experiences, designing spaces and products that go through emotion and create memories.

We reinforce the values of companies through the places they inhabit.

We translate their strategies into experiential physical spaces where the brand's objectives can be breathed in every detail.

We design the places of coexistence and transaction of the future: showrooms, offices, shops, hotels or hospitals.

We are a new brand, but a creatively mature team, with more than 20 years of national and international experience. Our DNA has been mutating as we have gained experience, but we have kept our essence: generosity, innovation, familiarity and ingenuity.

Our restless soul is always looking for disruption, and any place is suitable if the goal is to transform the space into a memorable story.